

取扱説明書

Toyora
東洋ライト工業 株式会社

LED タイヤ灯 WIZARD I

型式 **NO-01**

このたびは東洋ライト工業㈱のLED タイヤ灯をお買い上げいただき、誠にありがとうございます。
ご使用前に『取扱説明書』を必ずお読みになり、大切に保管して下さい。

安全にお使いいただくために必ずお守りください

⚠️ ご利用になる前

- 本製品を取付ける前には、点灯を確認してから取付けてください。
- LED 製品は特質上若干、色や輝度のバラつきがある場合がございますので、予めご了承ください。
- 製品の寿命は定義されておりますが、使用環境によって変化しますので、寿命を保証するものではありません。
- 点灯時のLEDを近い距離で長時間見ないでください。視力障害をおこす事がありますので、ご注意ください。

⚠️ 下記環境に使用しない

- 振動や衝撃が激しい場所
 - 水が溜まりやすい場所
 - 湿度が高い場所
 - 不安定な場所
 - 温度が高い場所
- ※上記内容は製品仕様を超える場所でご使用される場合です。

⚠️ 安全にご使用して頂くため

- 本製品は防滴・防湿仕様となっておりますので、水中や製品内に水が溜まった状態でご使用はできません。
- 本製品を傷つけてたり、改造はしないでください。保証対象外となります。
- 配線施工時は、必ず電源を切った状態で行ってください。作業が完了してから通電して下さい。
- 取付・配線作業は、知識・経験のある作業者にお願いします。
- 定格入力電圧以外での接続・ご使用は行わないでください。製品が破損につながります。
- 配線の接続箇所には、必ず防水処理を行ってください。
- 配線の接続時には、極性(+)を間違わないよう、ご注意ください。破損する恐れがあります。
- LED球に不点灯があった場合のLED球のみの交換はできませんので、ご了承ください。

型式コード

NO-01

種別

- 01: タイヤ灯
- 02: ナンバー灯

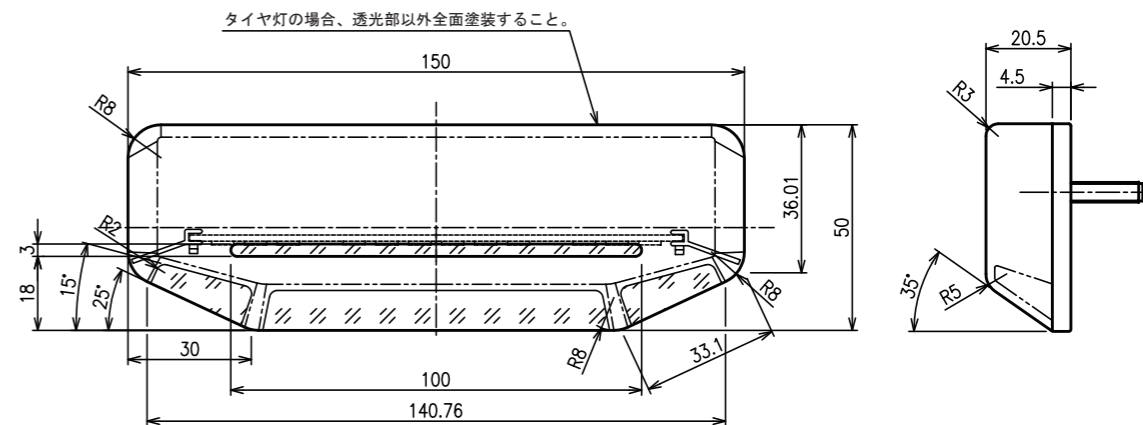
⚠️ 保証期間について

- 製品取り付け後1年間の保証
- 上記期間内に製品上による不具合と判定された場合は、無償にて交換品を提供させていただきます。
- 不良品の交換時に発生した送料は弊社にて負担いたします。
- 保証対象外項目
 - 1) 弊社の『取扱注意事項』に反する使用をした場合
 - 2) 天災、人災、事故により破損及び故障した場合
 - 3) 製品の加増により不具合を判定された場合
 - 4) 現場調査費、現場修理工事費などのメンテナンス費用については保証いたしかねますので、ご了承ください。

⚠️ 免責事項

- 本製品の使用または故障により発生する、二次災害(けが、ものの損傷、事故など)に関しては、当社はいかなる場合も責任を負いかねます。

製品外形図



製品仕様

項目	規格	備考
定格入力電圧	DC24V	
許容入力電圧範囲	DC22V~30V	
定格入力電流	0.105A	入力電圧DC24V印加時
定格入力電力	2.52W	入力電圧DC24V印加時
使用温度範囲	-30°C~+60°C	
保存温度範囲	-40°C~+70°C	
光源	LED(白色)12個使用	LG製 LEMWS59Q80
LED点灯制御方式	定電流方式	
照明方式	直接光照明方式	
LED光射角度	120°	
照度(Lx)/光度(cd)	207Lx/55.7cd	照度:直下0.5m実測値
LED寿命	40,000時間(半減値)	LED部分
色温度(typ.)	5700K	
安全回路1	逆接続防止回路	
安全回路電圧保護	定電流回路	
器具フレーム材質	PC ABS・PC	キャップ・ケース
製品サイズ	W150×H50×D20.5	
製品重量	約85g	

取付 結線

