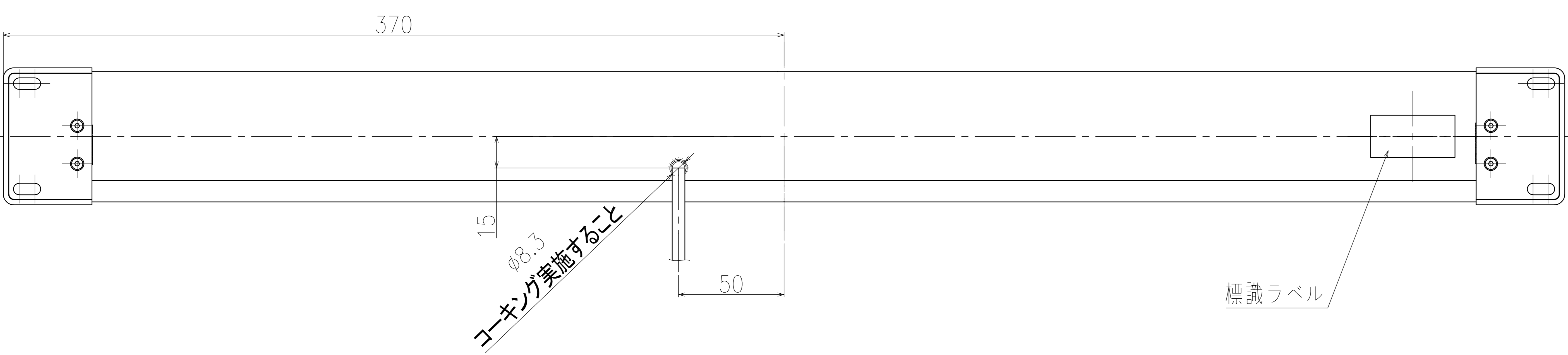


DC+12V(DC10V~DC16V) UL1007AWG18 赤線
 COM UL1007AWG18 黒線
 D00M UL1007AWG18 白線
 ドアが開いた時点灯 (+DC12V電圧が掛った時) → ドアが閉まる (電圧が0になる) → 7秒後消灯
 ※ドアが開いている間は、点灯状態を保っています。

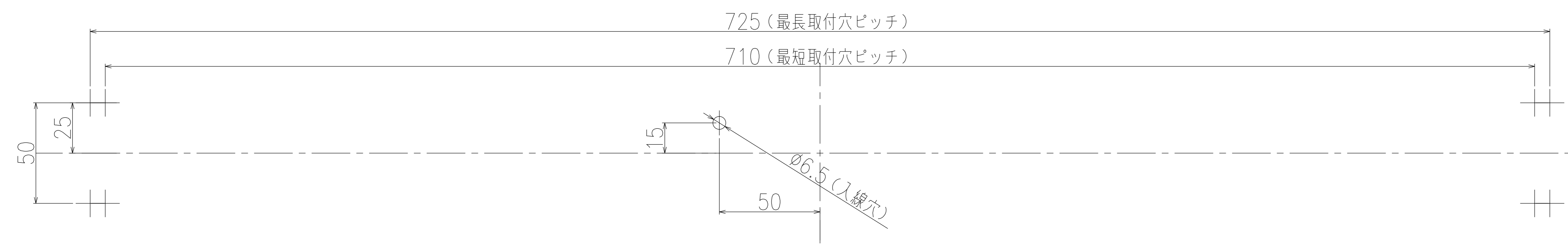
LED素子



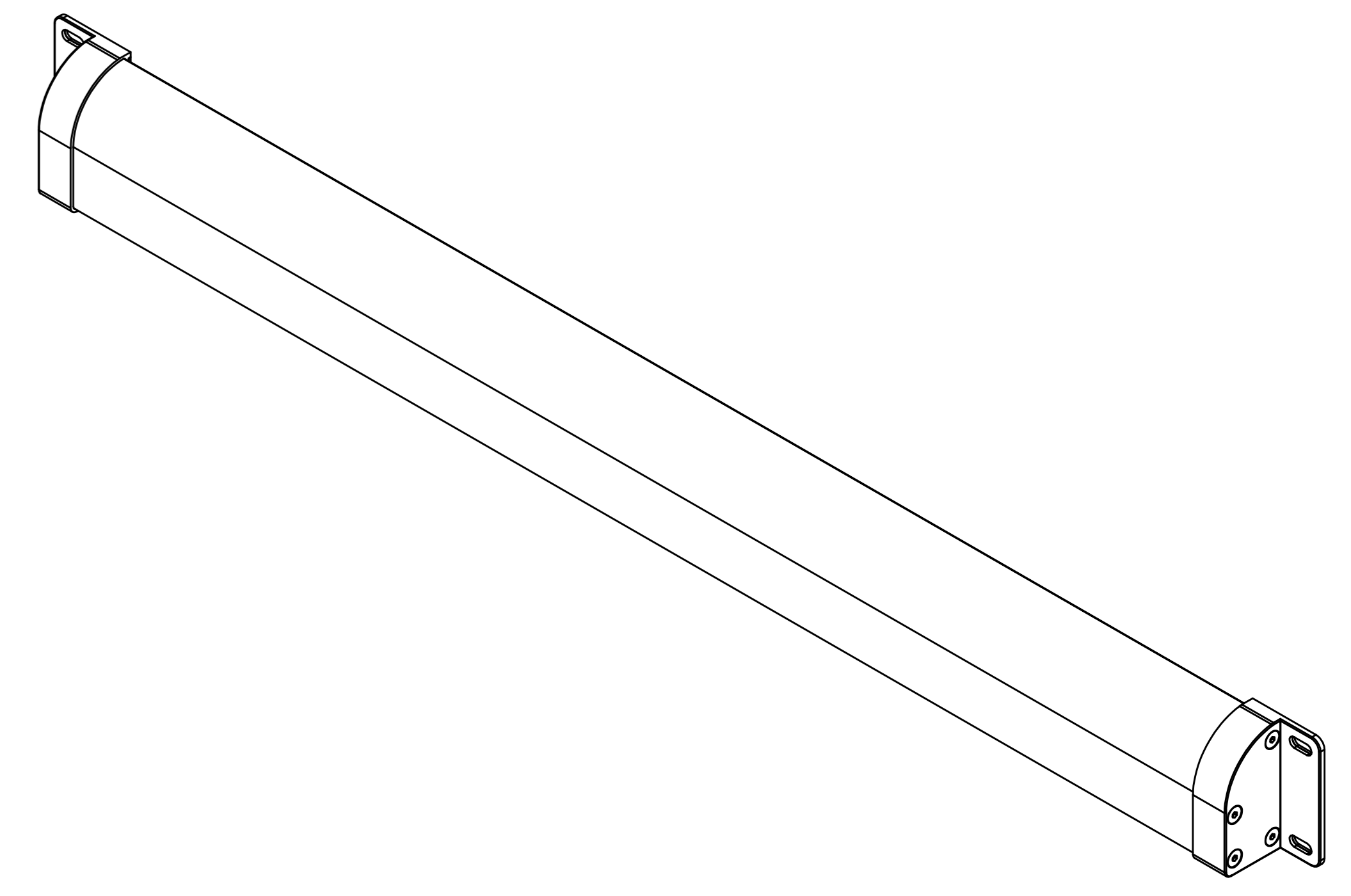
コーキング実施すること
 Ø8.3

標識ラベル

製品仕様	
製品名	車外照射灯DC12V (幅狭)
型式	SGLT-12V01
外形寸法	W740×D35×H65mm
入力電圧	DC+12V(DC10V~DC16V)
制御回路	定電流コントローラー
遅延時間	7秒
LED	白色 24個 5700K
消費電力	7W
使用环境温度	-25℃~60℃
保存环境温度	-25℃~70℃
質量	0.66kg
保護	防滴構造



取付穴 (参考)



REVISION	SCALE: 1:1	UNIT: mm	MODEL NO: SGLT-12V01
DATE	DATE	DATE	DATE
TOYO RIGHT INDUSTRY CO.,LTD	車外照射灯DC12V (幅狭) V1 仕様図		
DRAWING NO: TO-20200418			TO-20200418-TO002