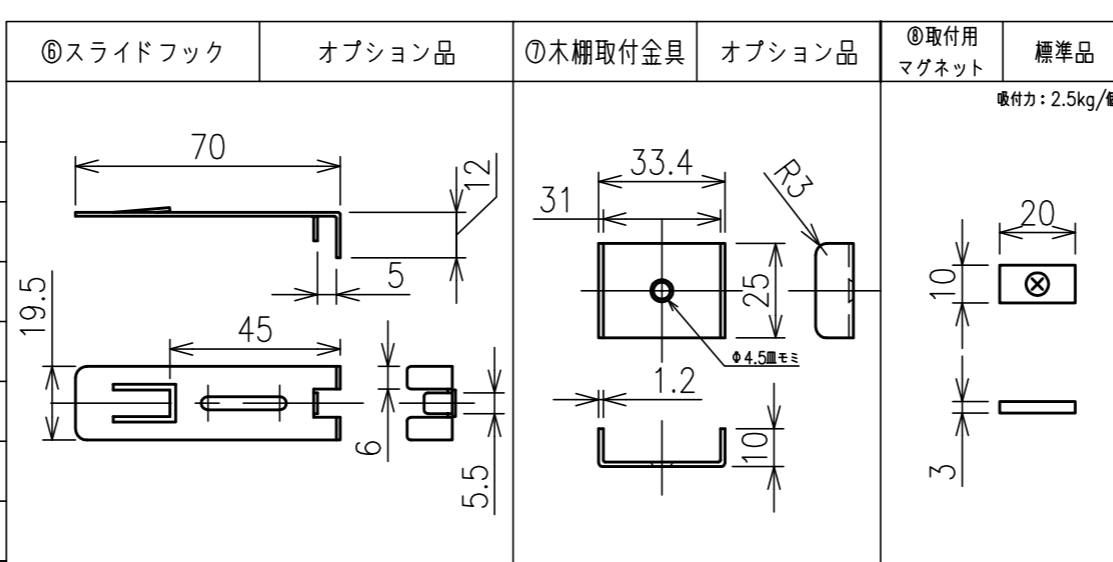


|         |                                   |
|---------|-----------------------------------|
| 商品仕様    |                                   |
| 型式      | ACTN-T1612W-KN02 ACTN-T1612D-KN02 |
| 光源色     | 白: 5700K 電球色: 2700K               |
| LED数    | 72個                               |
| 入力電圧    | AC100V 50Hz/60Hz                  |
| 消費電力    | 17.3W                             |
| 動作環境温度  | -20℃~+35℃                         |
| 使用環境    | 屋内(結露無きこと)                        |
| 最大直列連結数 | 3本                                |
| 質量      | 640g                              |
| 適合規格    | 電気用品安全法                           |
| オプション品  | スライドフック、木柵取付金具                    |



|   |                   |                |           |                 |               |
|---|-------------------|----------------|-----------|-----------------|---------------|
| ⑧ | 取付用マグネット          | ネオジウム磁石        | 2         |                 |               |
| ⑦ | 木柵取付金具            | SUS            | 2         | オプション品          |               |
| ⑥ | スライドフック           | SUS            | 2         | オプション品          |               |
| ⑤ | 中継コネクタ付きケーブル(出力)  |                | 1         |                 |               |
| ④ | 中継コネクタ付きケーブル(入力)  |                | 1         |                 |               |
| ③ | 端面キャップ            | PC/ABS         | 2         |                 |               |
| ② | 照明レンズ             | PMMA           | 1         |                 |               |
| ① | 筐体                | AL6063         | 1         |                 |               |
|   | 部品名称<br>PART NAME | 材質<br>MATERIAL | 数量<br>QTY | 型式<br>MODEL NO. | 備考<br>REMARKS |

|               |  |                                       |   |                                     |                             |                |                |                                      |
|---------------|--|---------------------------------------|---|-------------------------------------|-----------------------------|----------------|----------------|--------------------------------------|
| 備考<br>REMARKS | 承認<br>APPROVED BY<br>馬 鈞<br>2016.07.29 | 検閲<br>CHECKED BY<br>馬 鈞<br>2016.07.29 | 設計<br>DESIGNED BY<br>馬 鈞<br>2016.07.29          | 製図<br>DRAWN BY<br>馬 鈞<br>2016.07.29 | 尺度 SCALE<br>1/2             | サイズ SIZE<br>A3 | 単位 UNITS<br>mm | 型式 MODEL NO.<br>ACTN-T1612□-KN02     |
| 符号<br>SYMBOL  | 年月日<br>DATE<br>2019.7.2                | 製図<br>DRAWN BY<br>馬 鈞                 | 仕様変更<br>ENGINEERING CHANGE<br>LED変更 6500K→5700K |                                     | TOYO RIGHT INDUSTRY CO.,LTD |                |                | 名称 TITLE<br>POPLight W1200KNタイプ 3P   |
|               |  |                                       |   |                                     |                             |                |                | 図面番号 Drawing No.<br>TO-20160729-AC04 |