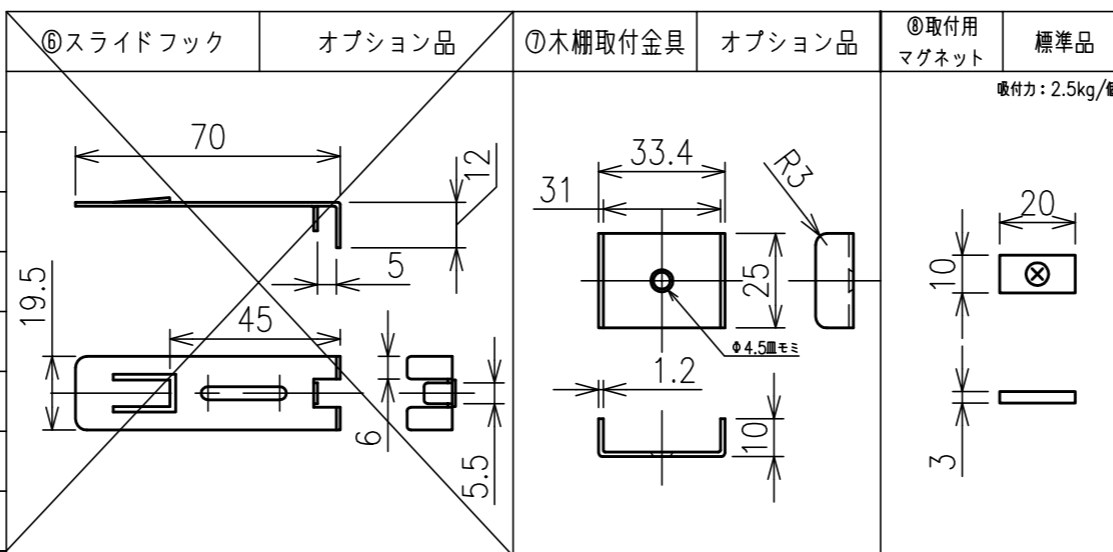


商品仕様	
型式	ACTN-T1603W-KN02 ACTN-T1603D-KN02
光源色	白: 5700K 電球色: 2700K
LED数	18個
入力電圧	AC100V 50Hz/60Hz
消費電力	4.3W
動作環境温度	-20℃~+35℃
使用環境	屋内(結露無きこと)
最大直列連結数	15本
質量	150g
適合規格	電気用品安全法
オプション品	スライドフック(使用不可)、木棚取付金具



⑥スライドフック	オプション品	①木棚取付金具	オプション品	④取付用マグネット	標準品	⑧	取付用マグネット	ネオジウム磁石	2		
				取付力: 2.5kg/個		⑦	木棚取付金具	SUS	2	オプション品	
						⑥	スライドフック	SUS	2	使用不可	
						⑤	中継コネクタ付きケーブル(出力)		1		
						④	中継コネクタ付きケーブル(入力)		1		
						③	端面キャップ	PC/ABS	2		
						②	照明レンズ	PMMA	1		
						①	筐体	AL6063	1		
							部品名称 PART NAME	材質 MATERIAL	数量 QTY	型式 MODEL NO.	備考 REMARKS

備考 REMARKS	符号 SYMBOL	年月日 DATE	製図 DRAWN BY	仕様変更 ENGINEERING CHANGE	承認 APPROVED BY	検図 CHECKED BY	設計 DESIGNED BY	製図 DRAWN BY	型式 MODEL NO.	名称 TITLE	図面番号 Drawing No.
		2019.7.2	馬鈞	LED変更 6500K→5700K	馬鈞	馬鈞	馬鈞	馬鈞	ACTN-T1603□-KN02	POPLight W300KNタイプ 3P	TO-20160729-AC01
					2016.07.29	2016.07.29	2016.07.29	2016.07.29			

尺度 SCALE 1/2 サイズ SIZE A3 単位 UNITS mm

TOYO RIGHT INDUSTRY CO.,LTD