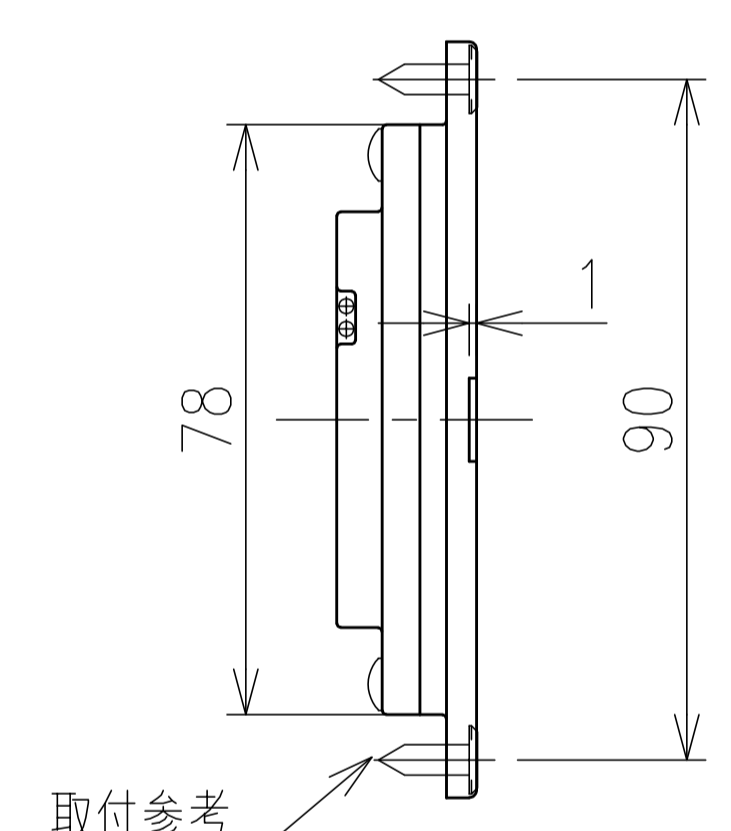
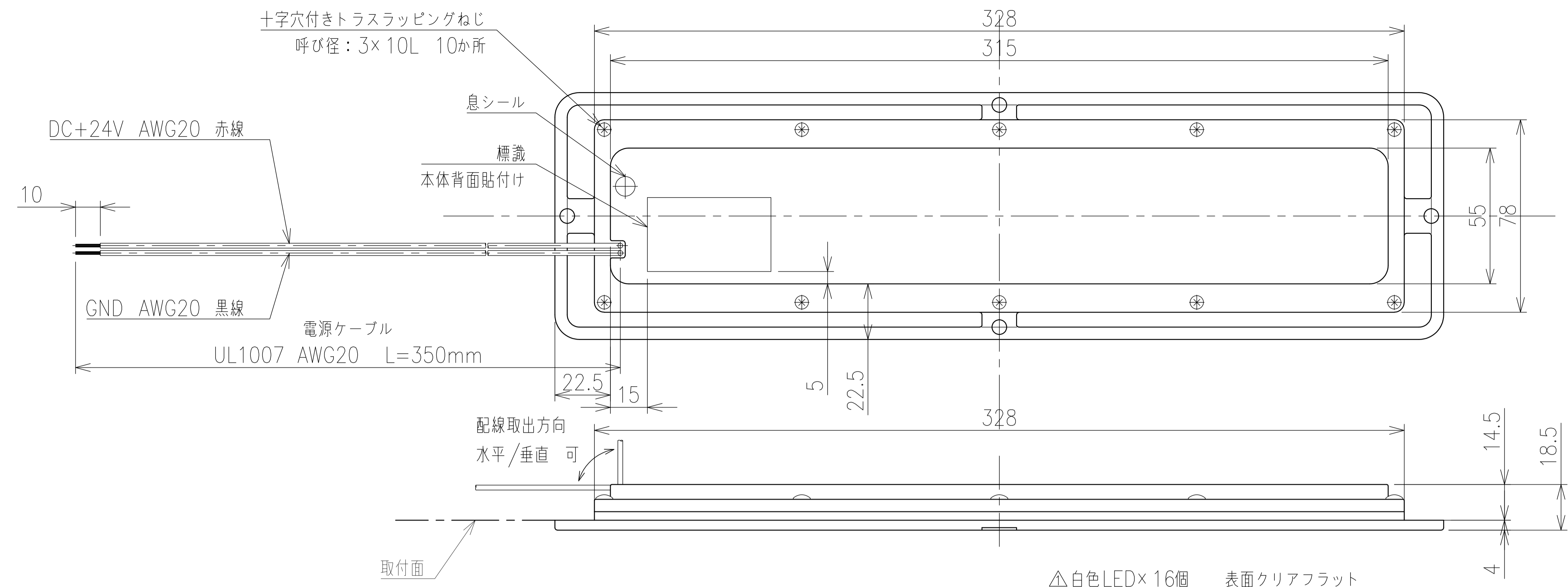


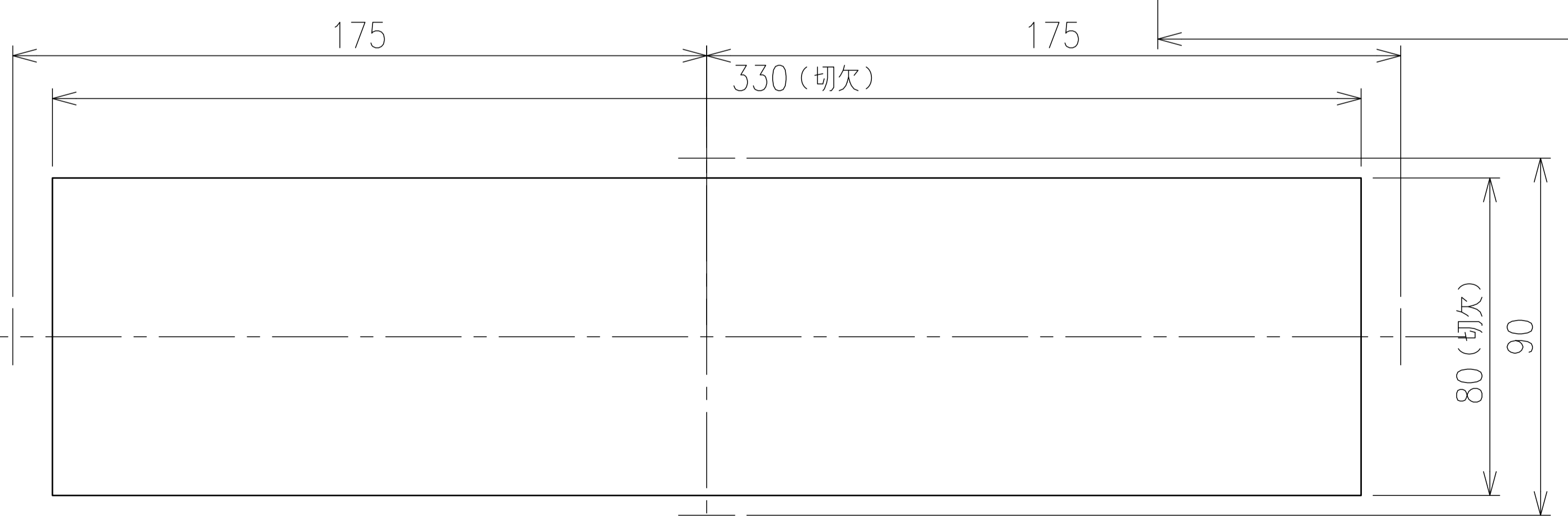
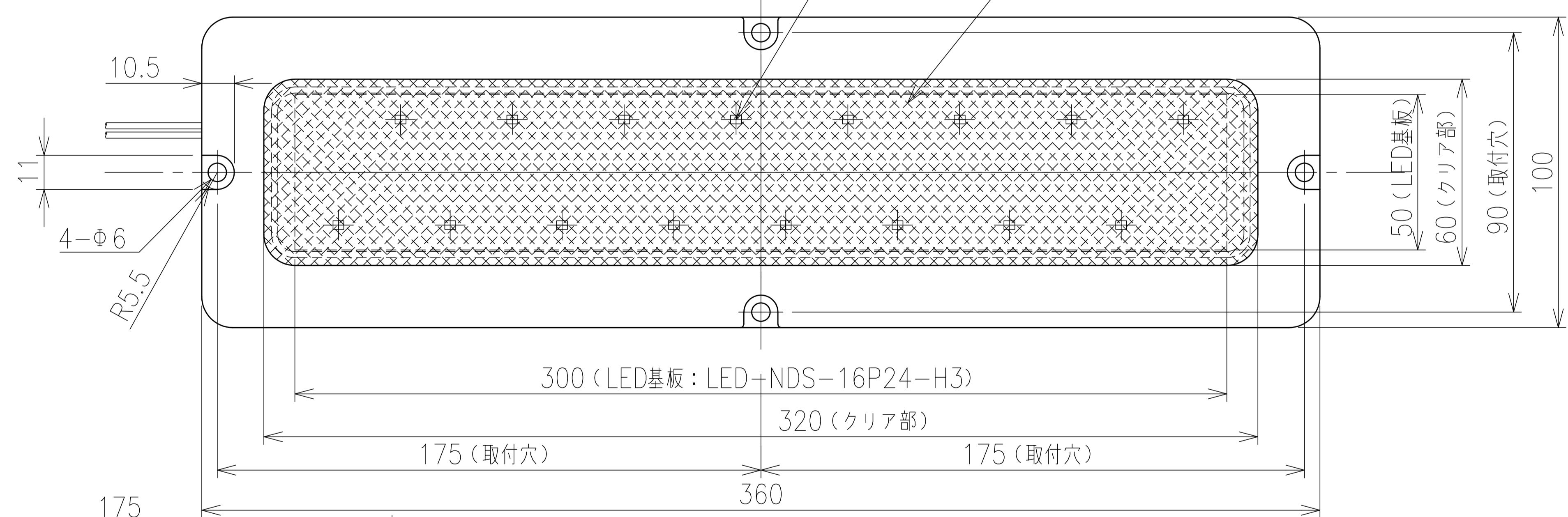
製品仕様図

受領印

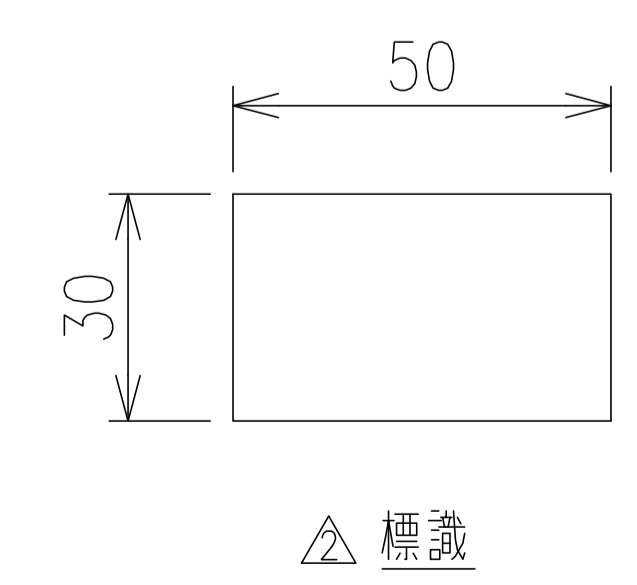
受領捺印の上、返却下さい。



十字穴付低頭タッピングねじ  
呼び径 4×12L



取付穴加工図



項目	単位	規格
外形寸法	mm	W360×H100×D18.5
発光色		白色LED 5700K 16P
定格入力電圧	V	DC24
許容入力電圧範囲	V	DC20~30
制御回路		定電流コントローラ
消費電力	W	6.3 (入力電圧DC24V印加時)
使用温度範囲	℃	-30~+60
保存温度範囲	℃	-40~+70
筐体		PCABS/PC
製品重量	g	370

REMARKS	DATE	DESIGNED BY	CHECKED BY	DESIGN SIZE	SCALE	UNIT	MODEL NO.
2020.6.23	馬鈞	標識ラベル変更		A1	1:1	mm	TL-4241A3
2019.6.14	馬鈞	LEDの変更：LG5630→OSRAM3528					シリウスライト 24V 一般(A)
TOYO RIGHT INDUSTRY CO.,LTD							TO-20190615-T003