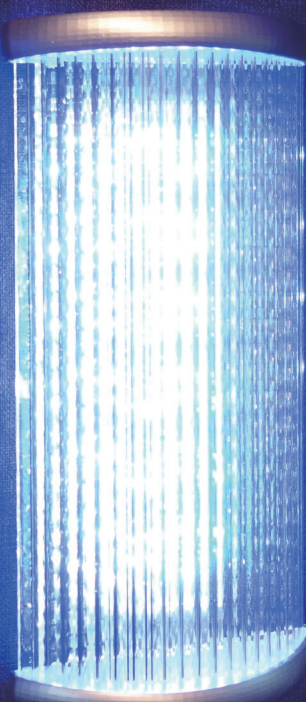


バス用柱装飾灯



バス内のインテリア灯として
ハイクラスなクルージングを演出

mid wall ミッドウォール

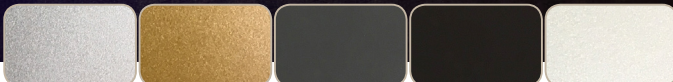


LED 発光色



樹脂塗装色

1 シルバー 2 ゴールド 3 ダークグレー 4 ダークブラウン 5 パールホワイト



24v

■調光器による切替と明るさの調整 (例: DB)



MTHT-AS24 - -02

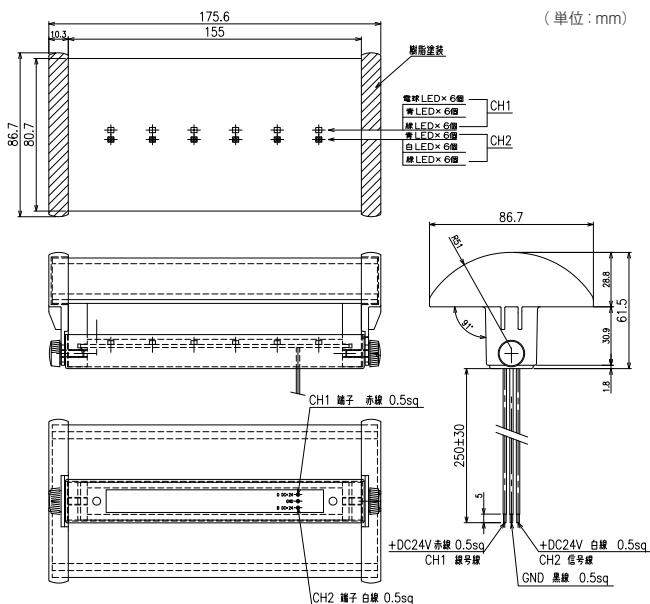
LED 発光色

DB CH1 電球 / CH2 青
 BW CH1 青色 / CH2 白
 DW CH1 電球 / CH2 白
 GW CH1 緑色 / CH2 白
 DG CH1 電球 / CH2 緑

樹脂塗装色

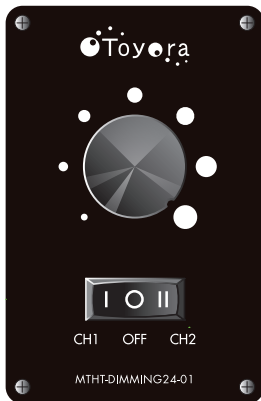
1=TL-1: シルバー
 2=TL-2: ゴールド
 3=TL-3: ダークグレー
 4=TL-4: ダークブラウン
 5=TL-5: パールホワイト

製品図面



製品スペック

項目	仕様
型式	MTHT-AS24 <input type="checkbox"/> <input type="checkbox"/> - <input type="checkbox"/> -02
外形寸法 (mm)	W86.7×H175.6×D61.7
定格入力電圧	DC24V
許容入力電圧範囲	DC22 ~ 30V
制御回路	定電流回路(本体) / PWM調光(調光器)
消費電力	0.48W (単色点灯時)
使用温度範囲	-20 ~ +60℃
保存温度範囲	-25 ~ +70℃
寿命	40,000時間 (半減値)
筐体	PMMA/端面(PC)下ケース(板金)
製品重量	220g



専用無段階調光器

※専用無段階調光器は別売です。